

# BULK SOLIDS HANDLING EQUIPMENT

## ELECTROPNEUMATIC VALVE

### 气动换向阀

#### 4V 电磁换向阀 4V Series Solenoid Valve

4V 型电磁气动滑阀适合于控制CP型, CYL型气动执行机构 0-90° 角度的开启和关闭  
 Type 4V pneumatic electromagnetic valve suitable for control of CP type pneumatic actuator 0-90° angle opening and closing

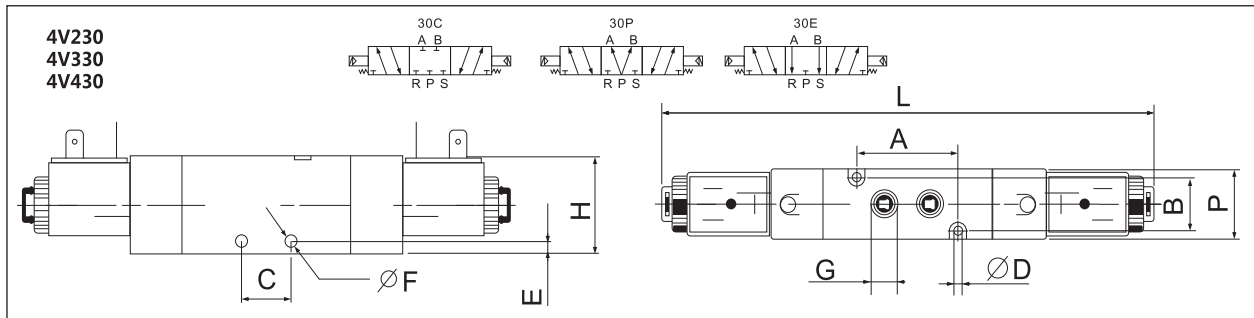
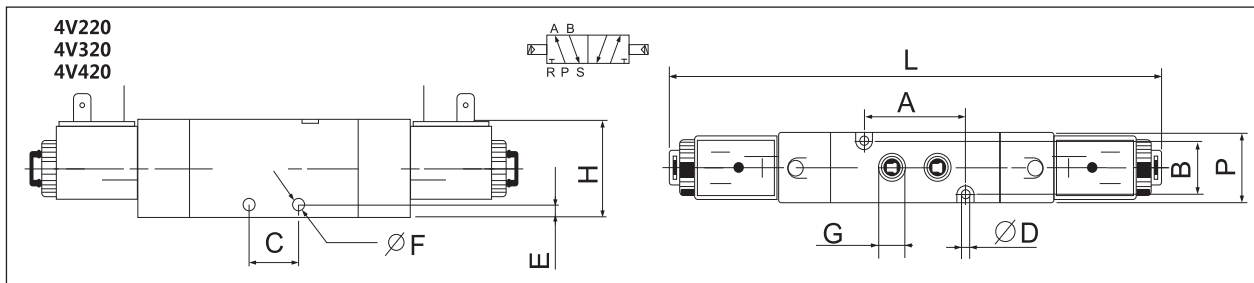
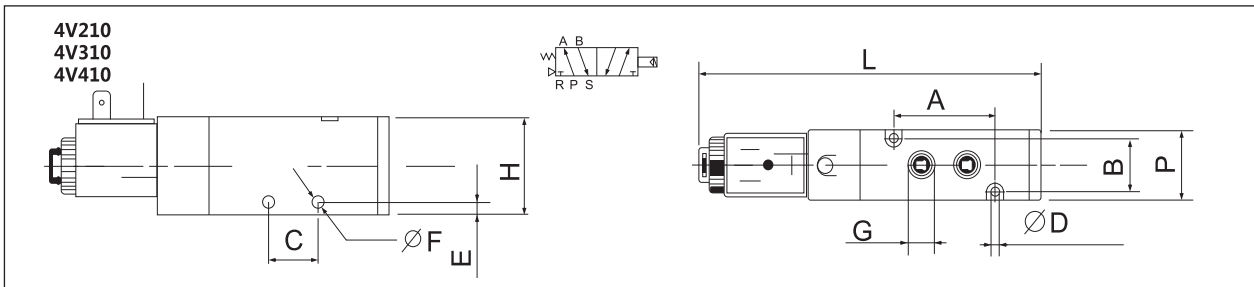
#### 电磁换向阀 Solenoid valve

# 4V

#### 订购码

4V	2	10	08	B	AC220V
规格代码	系列代码	线圈及位数	接管口径	接管形式及初始状态	标准电压
4V:二(三)位五通电磁阀	200系列	10: 单头双位置	06: 1/8"	空白: 管接式	DC12V DC24V
4A:二(三)位五通气控阀	300系列	20: 双头双位置	08: 1/4"	B: 二位五通板接式	AC24V 50Hz/60Hz
3V:二位三通电磁阀	400系列	30C: 双头三位置封闭型	10: 3/8"	三位五通板接式	AC110V 50Hz/60Hz
3A:二位三通气控阀		30E: 双头三位置排气型	15: 1/2"	NC: 二位三通常闭型	AC220V 50Hz/60Hz
		30P: 双头三位置压力型		NO: 二位三通常开型	AC380V 50Hz/60Hz

#### 外形尺寸



TYPE	A	B	C	D	E	F	G	H	L	P	KG
4V210	38	17	20	3.2	7.0	4.3	1/8 - 1/4	35	116	22	0.22
4V310	50	20	24	4.3	6.5	4.3	1/4 - 3/8	40	135	27	0.31
4V410	72	27	28	4.3	7.5	5.5	3/8 - 1/2	50	168	34	0.60
4V220	38	17	20	3.2	7.0	4.3	1/8 - 1/4	35	170	22	0.32
4V320	50	20	24	4.3	6.5	4.3	1/4 - 3/8	40	188	27	0.40
4V420	72	27	28	4.3	7.5	5.5	3/8 - 1/2	50	224	34	0.77
4V230	38	17	20	3.2	7.0	4.3	1/8 - 1/4	35	189	22	0.40
4V330	50	20	24	4.3	6.5	4.3	1/4 - 3/8	40	210	27	0.54
4V430	72	27	28	4.3	7.5	5.5	3/8 - 1/2	50	245	34	0.80

Dimensions in mm